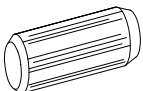
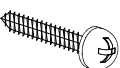
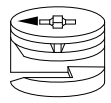



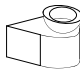
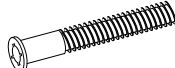

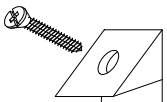
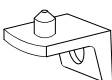


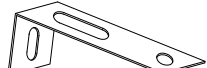

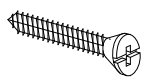
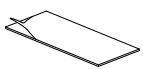
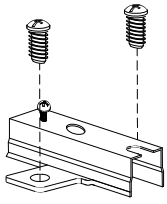
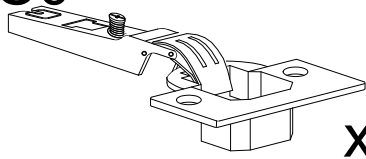

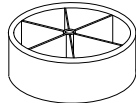
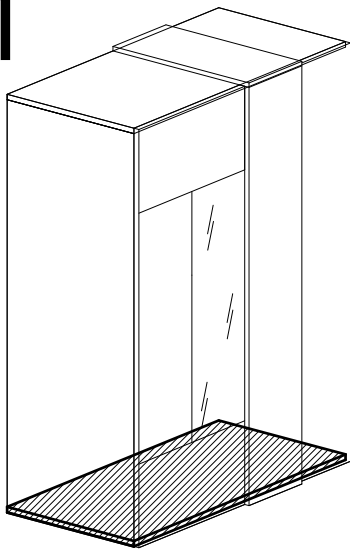


<b>B</b>		<b>L427</b>	
	8x30 mm.	<b>x12</b>	4x27 mm. <b>x5</b>
<b>C</b>		<b>P</b>	
	ø15 x 12 mm.	<b>x6</b>	<b>x6</b>
<b>D</b>		<b>R1</b>	
		<b>x6</b>	 <b>x8</b>
<b>E</b>		<b>M9</b>	
	7x60 mm.	<b>x6</b>	6x9 mm. <b>x24</b>
<b>F</b>		<b>R2</b>	
		<b>x26</b>	<b>x24</b>
<b>L418</b>		<b>T9</b>	
	4x18 mm.	<b>x2</b>	ø9 mm. <b>x6</b>
<b>PST</b>		<b>T20</b>	
		<b>x1</b>	ø20 mm. <b>x6</b>
<b>L430</b>		<b>BB</b>	
	4x30 mm.		<b>x10</b>

<b>H2E</b>		<b>x6</b>
<b>C0</b>		<b>x6</b>
<b>L15</b>		<b>x12</b>
	4x15 mm.	

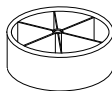
<b>F21</b>		<b>x5</b>
	205124-06PIE	
	Ø 60 mm h 20 mm	

1



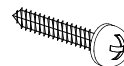
F21

Ø 60 mm  
h 20 mm



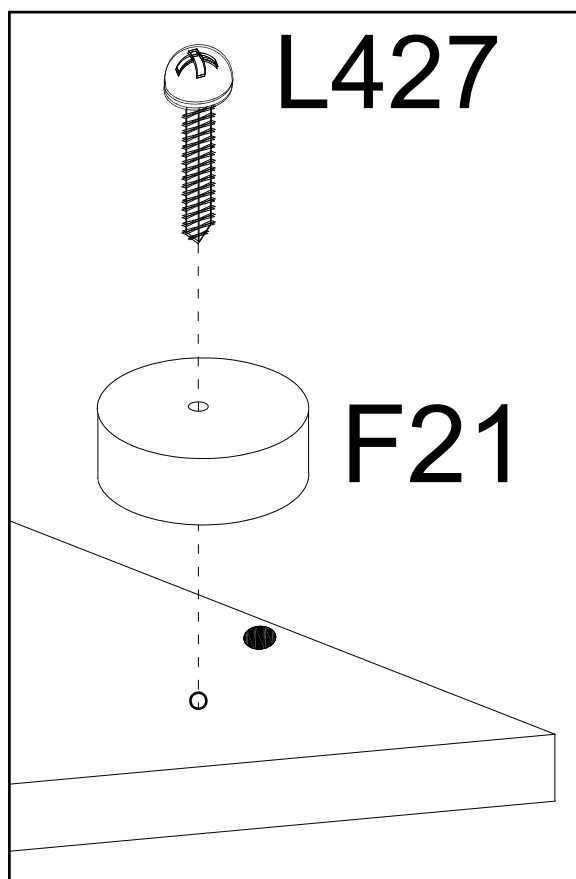
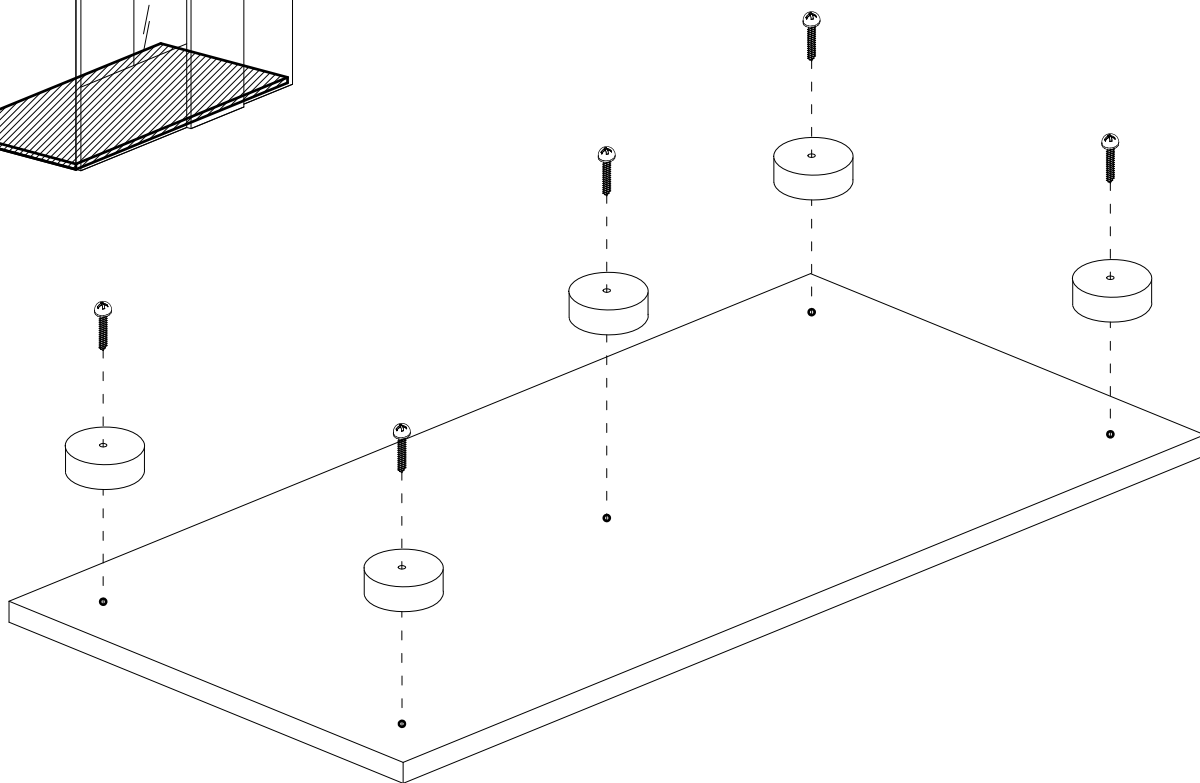
x5

L427

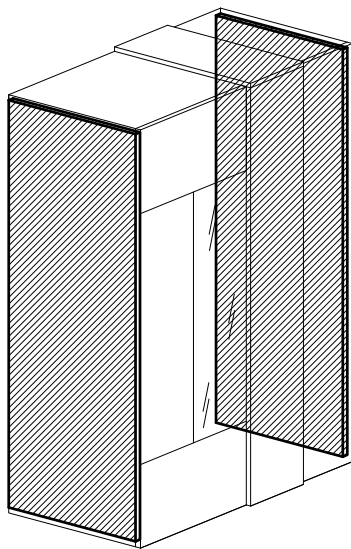
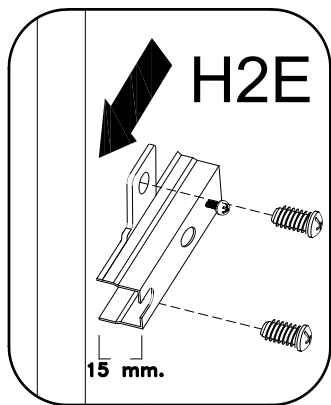


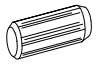

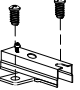
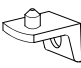

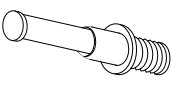
4x27 mm.

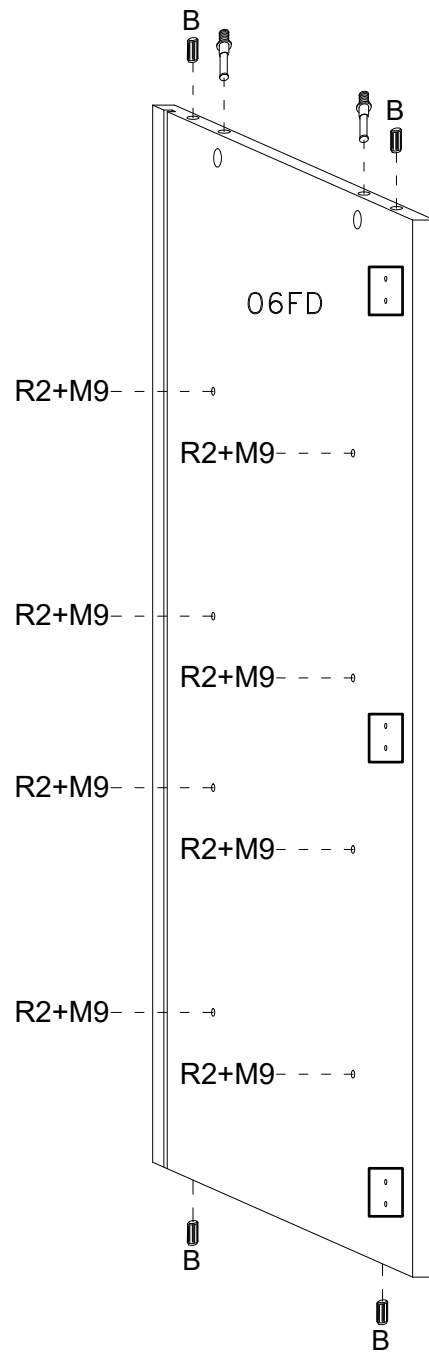
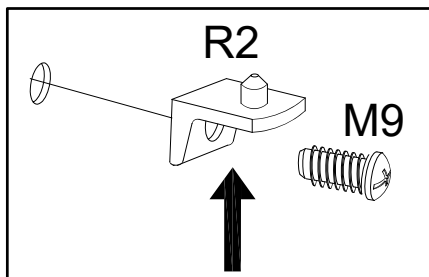
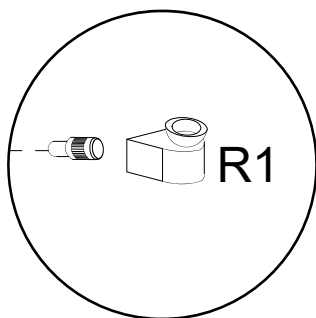
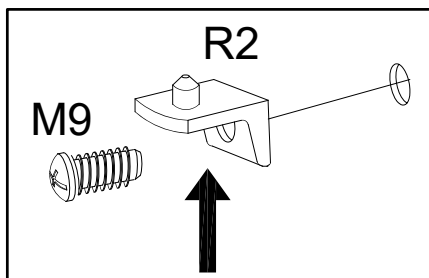
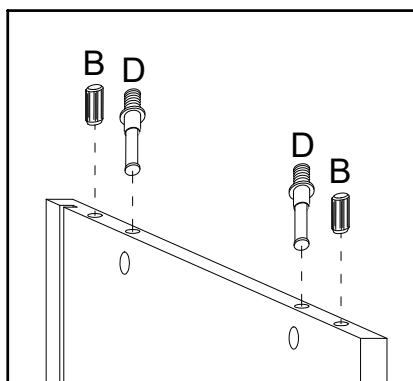
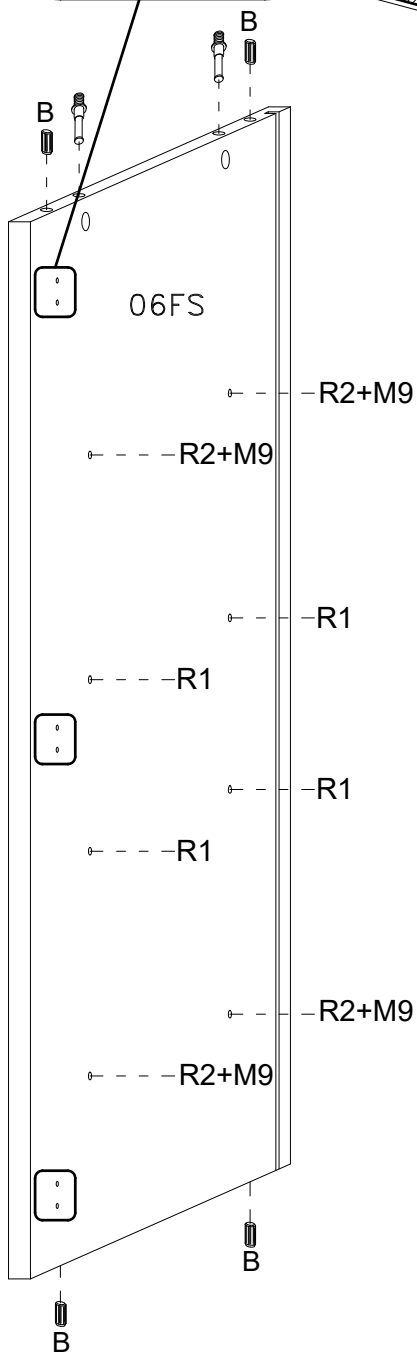
x5



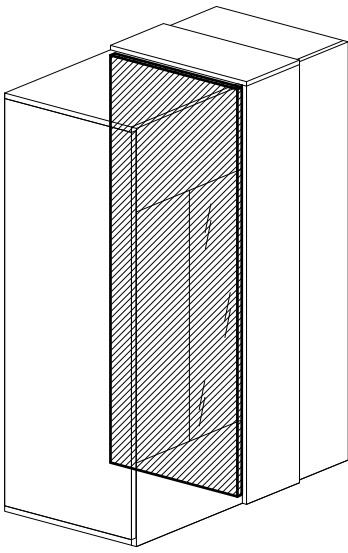
# 2

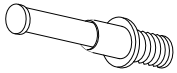
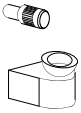

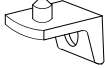


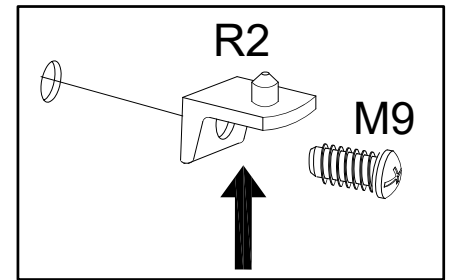
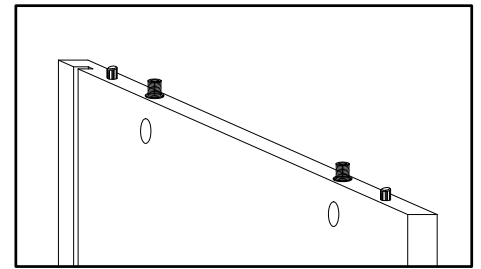
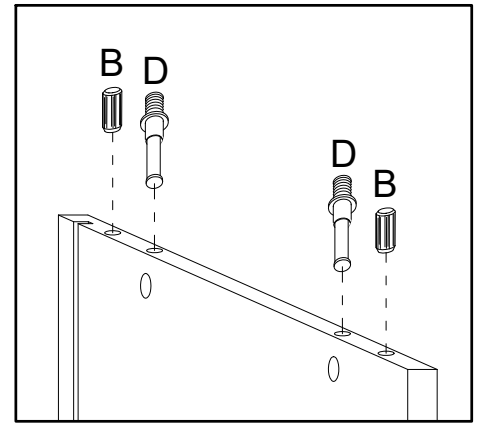
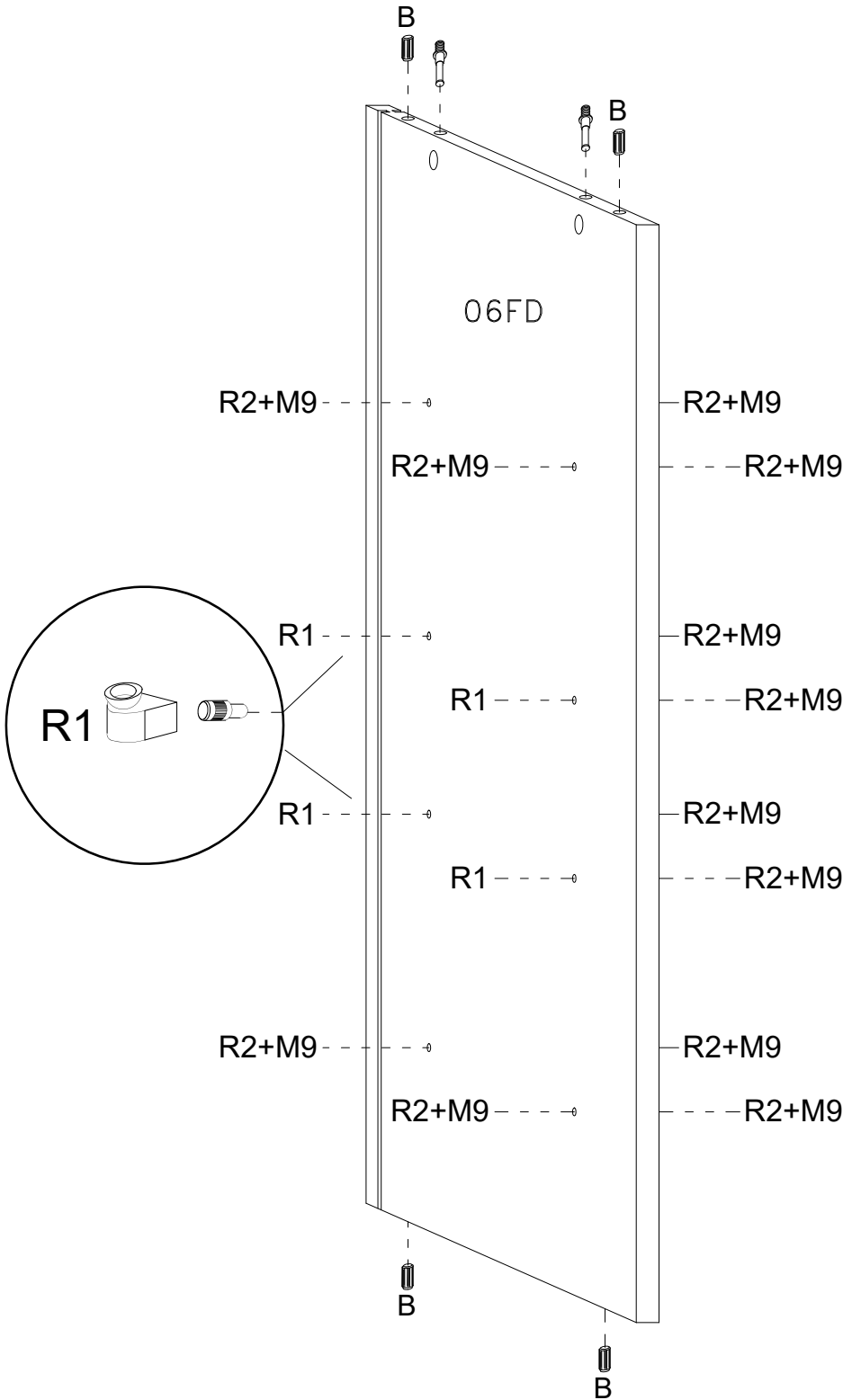
- B  8x30 mm. x16
- M9  6x9 mm. x12
- H2E  x6
- R2  x12
- R1  x8
- D  x2



3



- D  x2
- R1  x4
- M9  6x9 mm. x12
- R2  x12

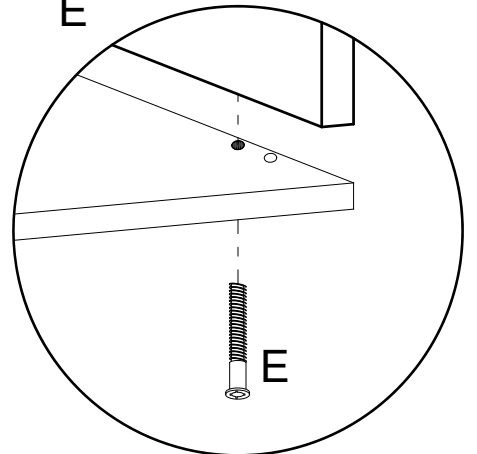
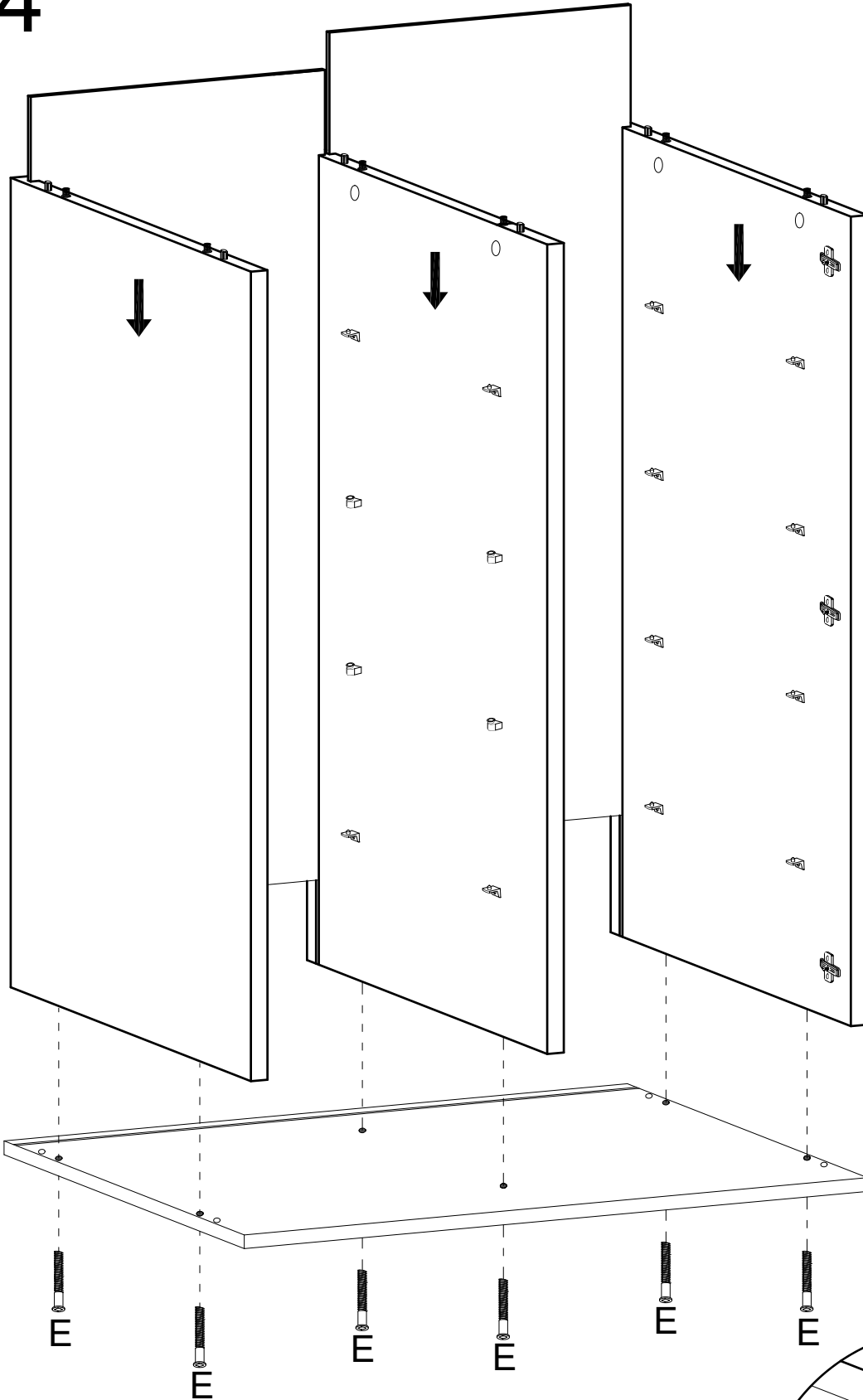


4

E



x6



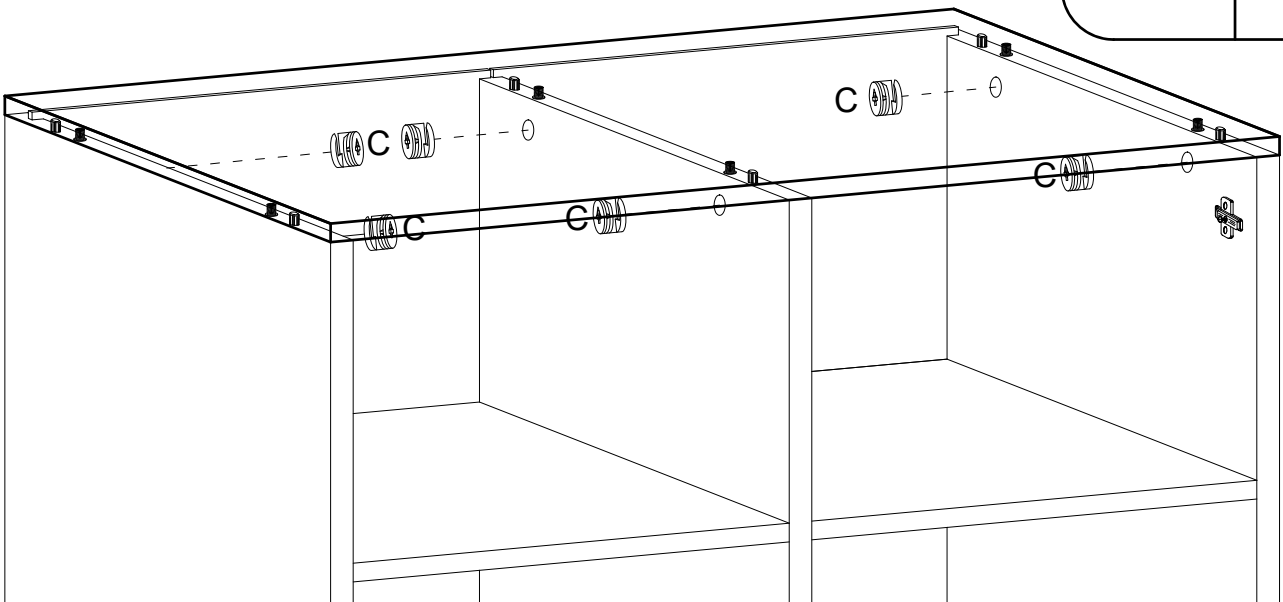
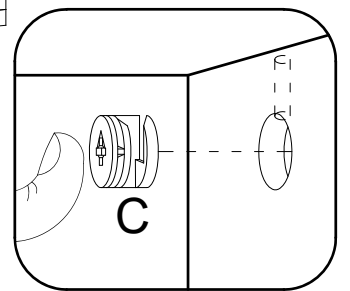
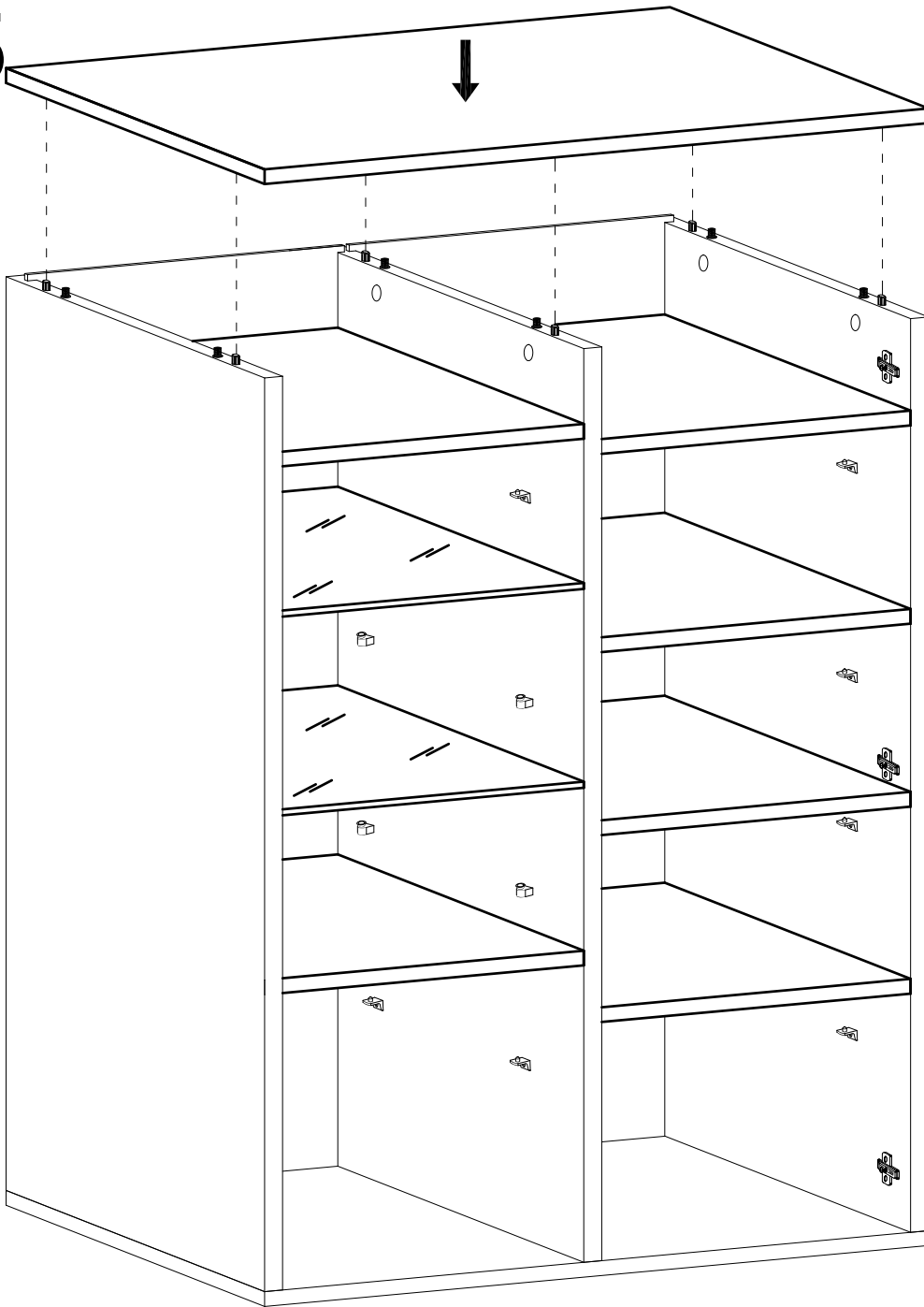
5

C



∅15 x 12 mm

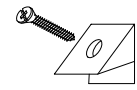
x6



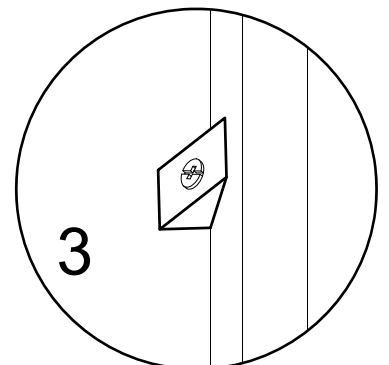
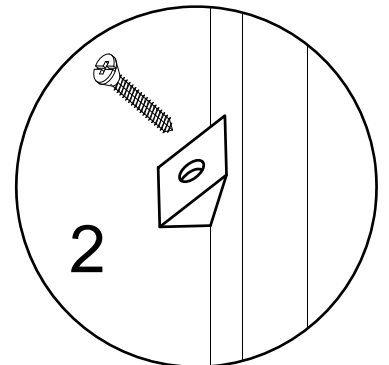
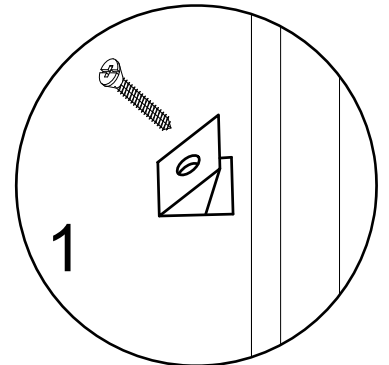
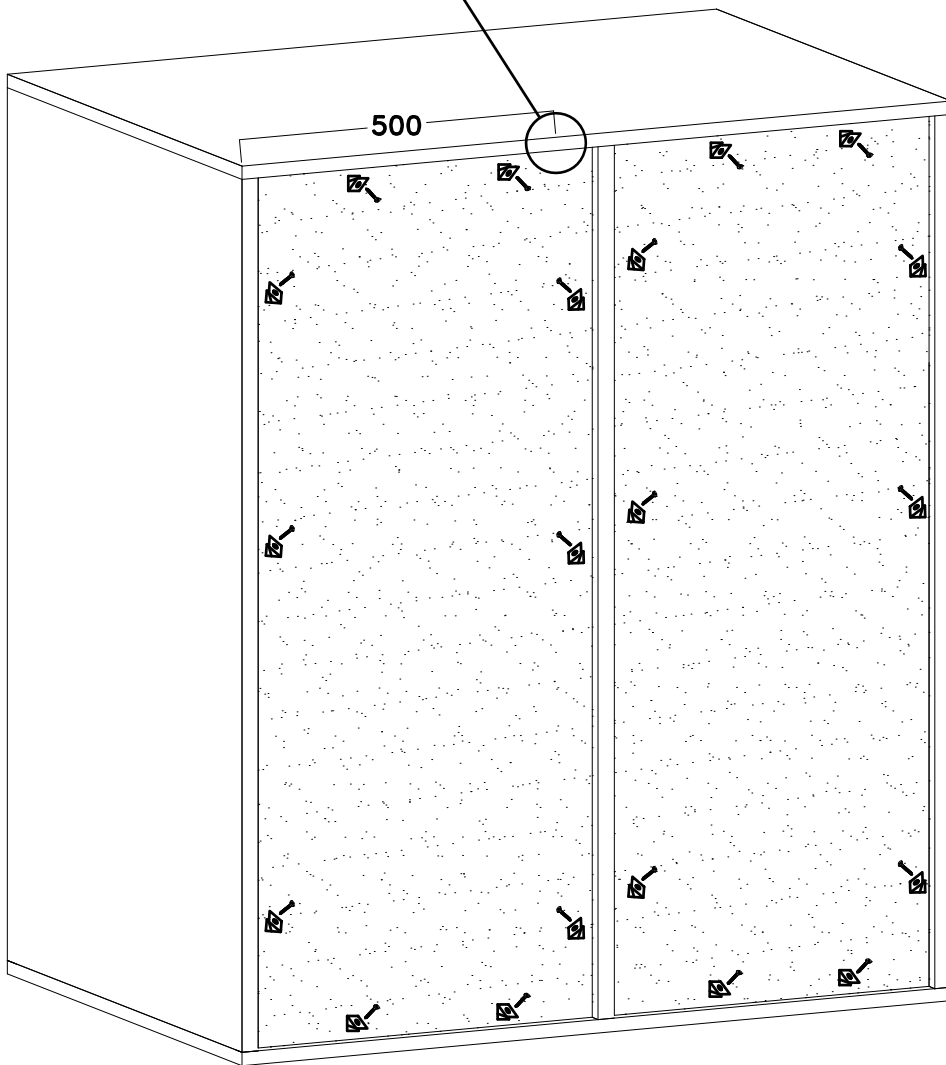
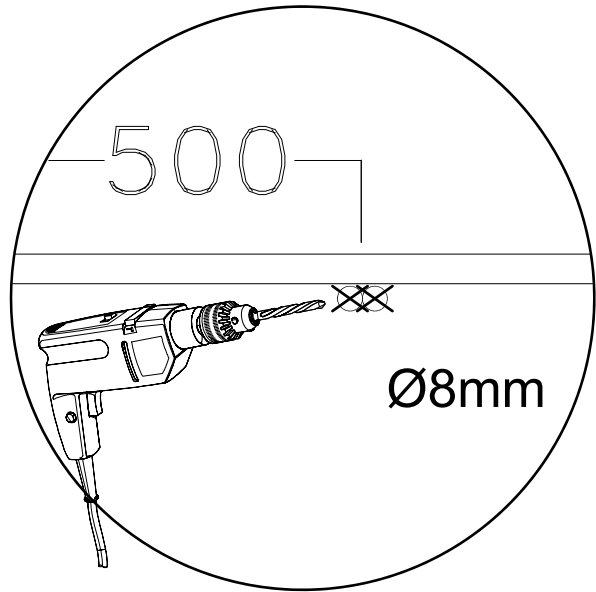
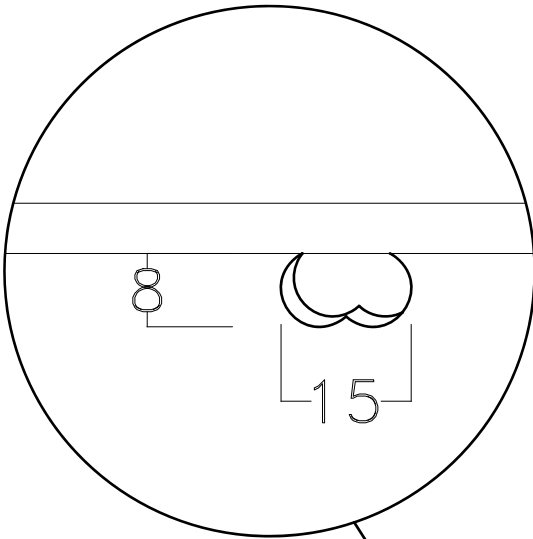


6

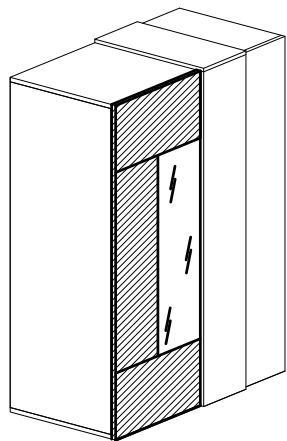
F



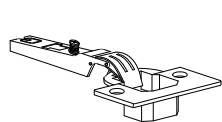
x20



7



C0



x3

L15



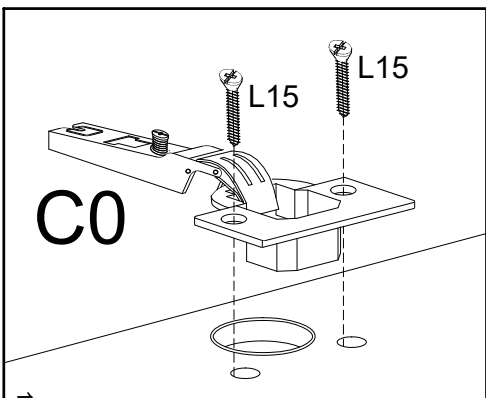
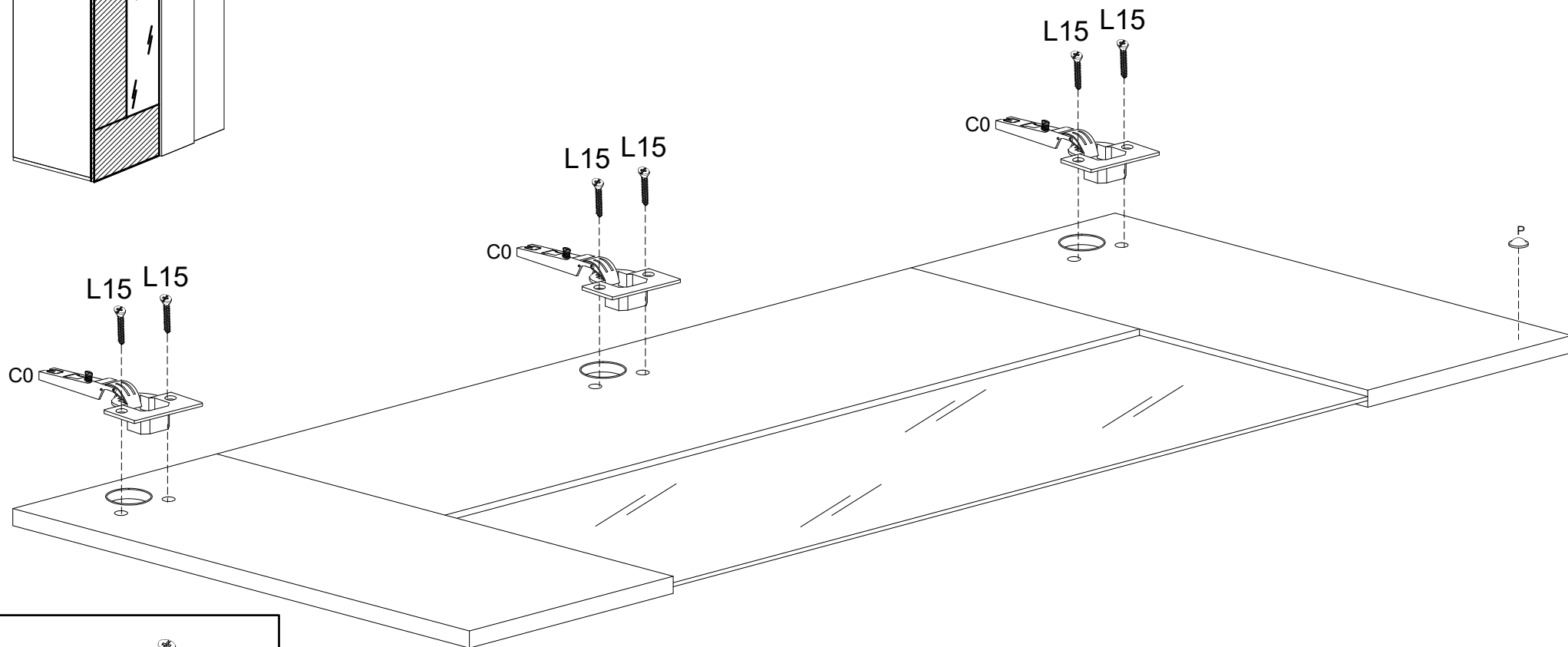
4x15 mm.

x6

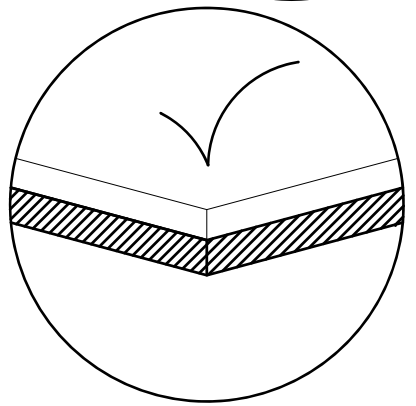
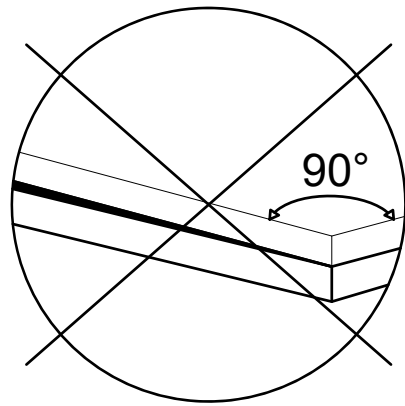
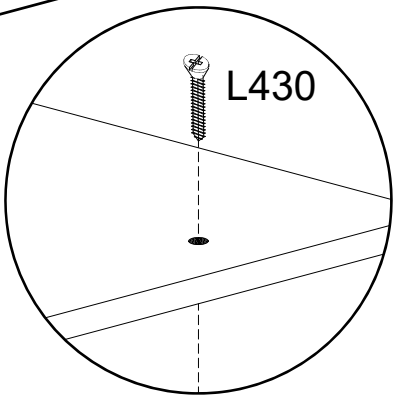
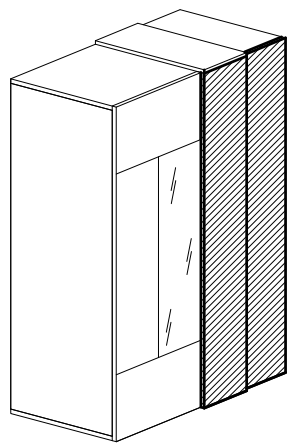
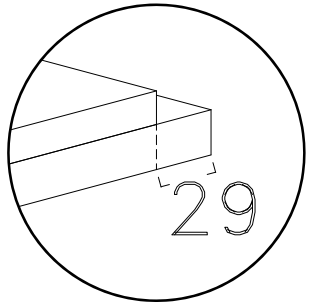
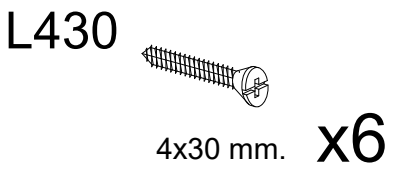
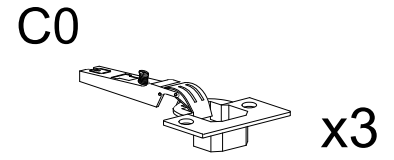
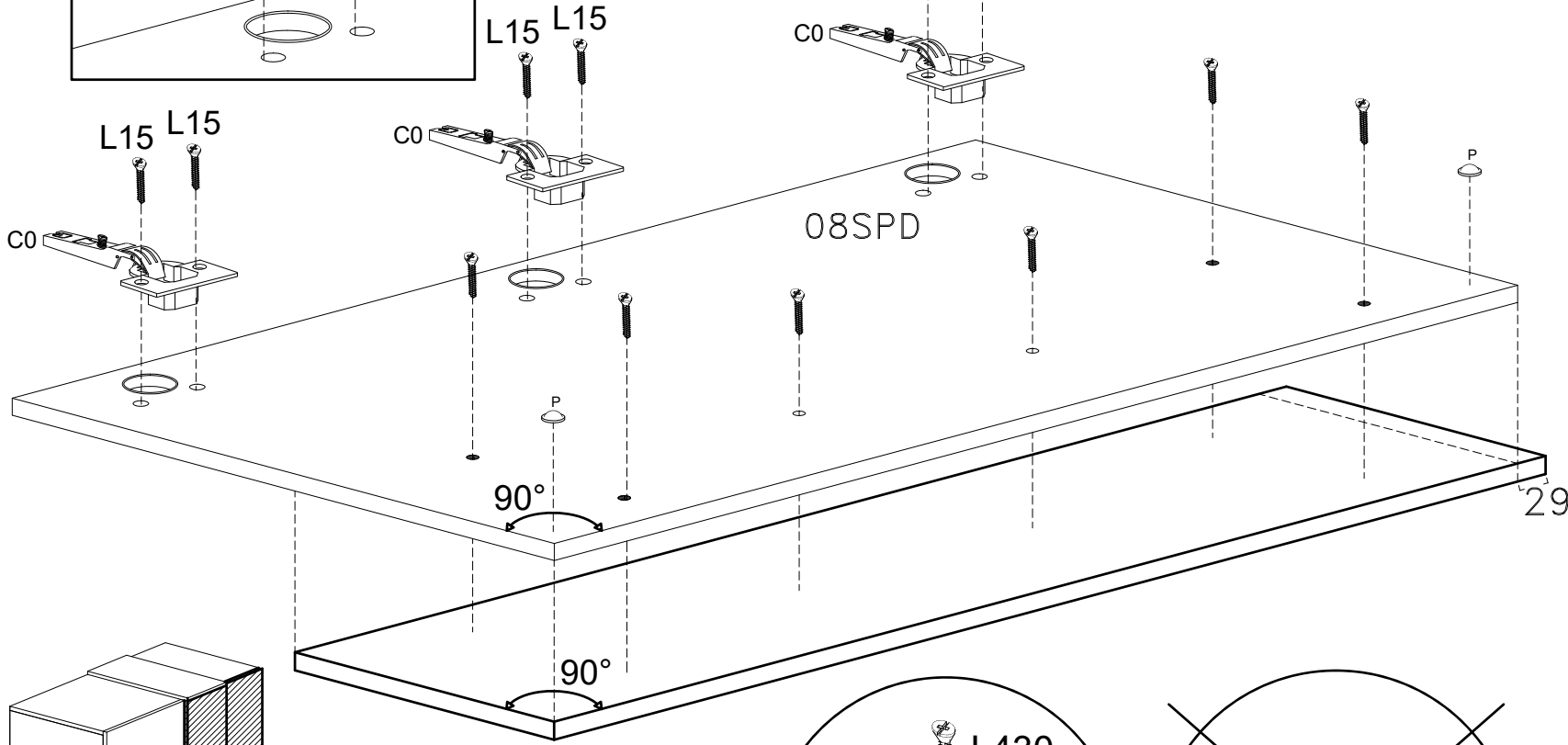
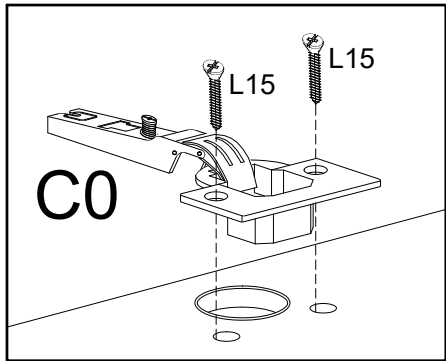
P



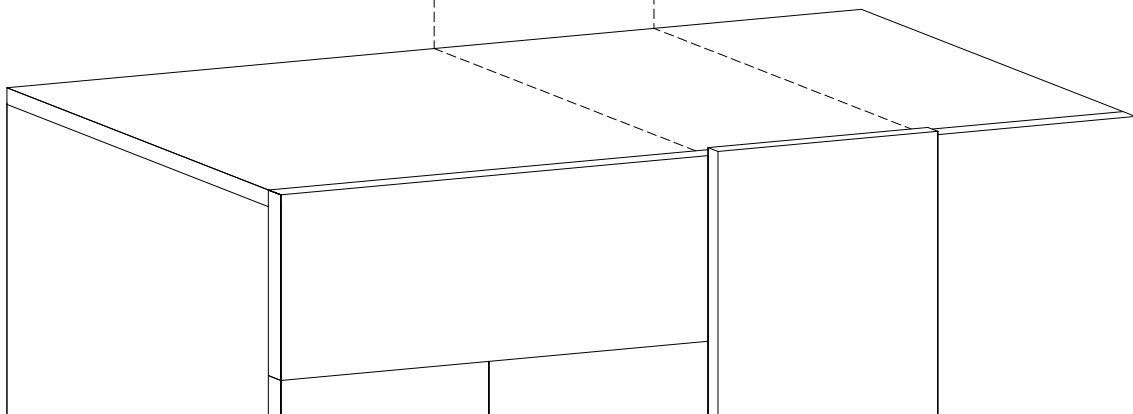
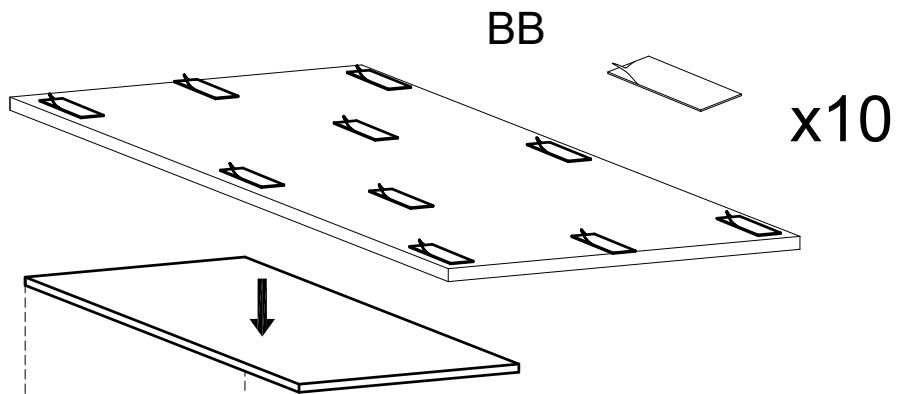
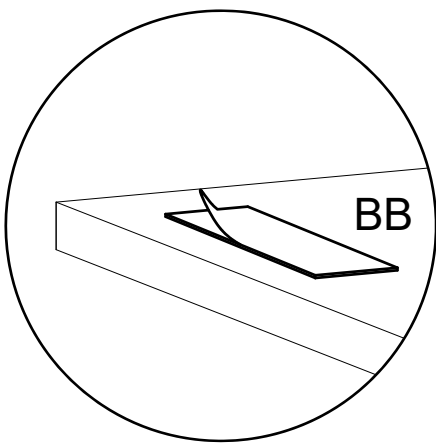
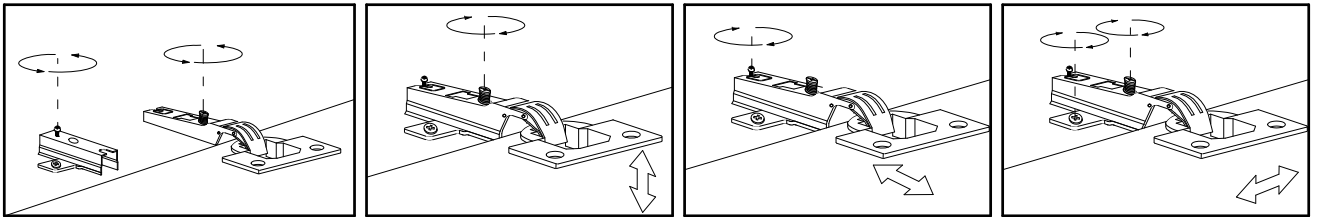
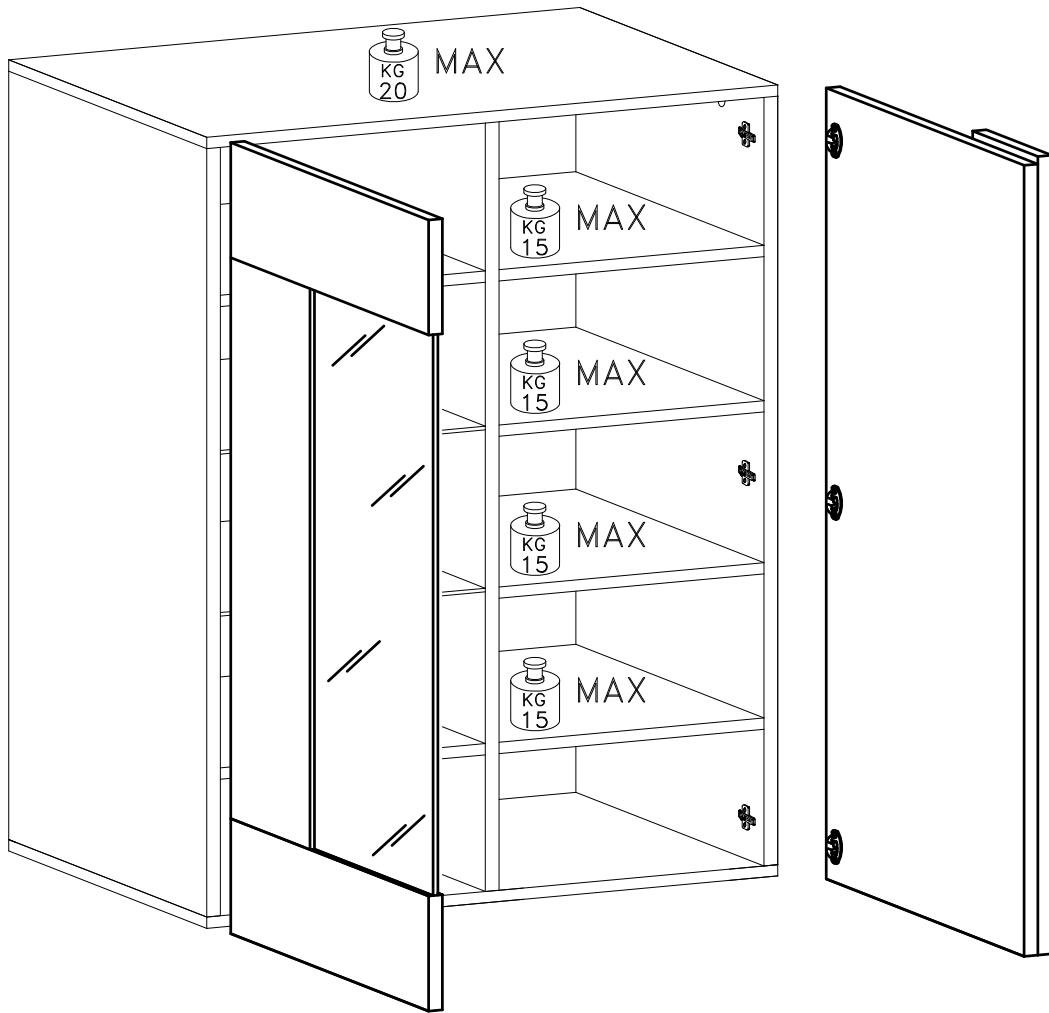
x2



8



7



9

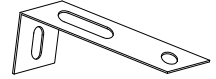
L418



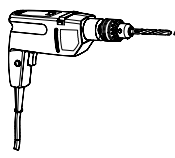
4x18 mm.

x2

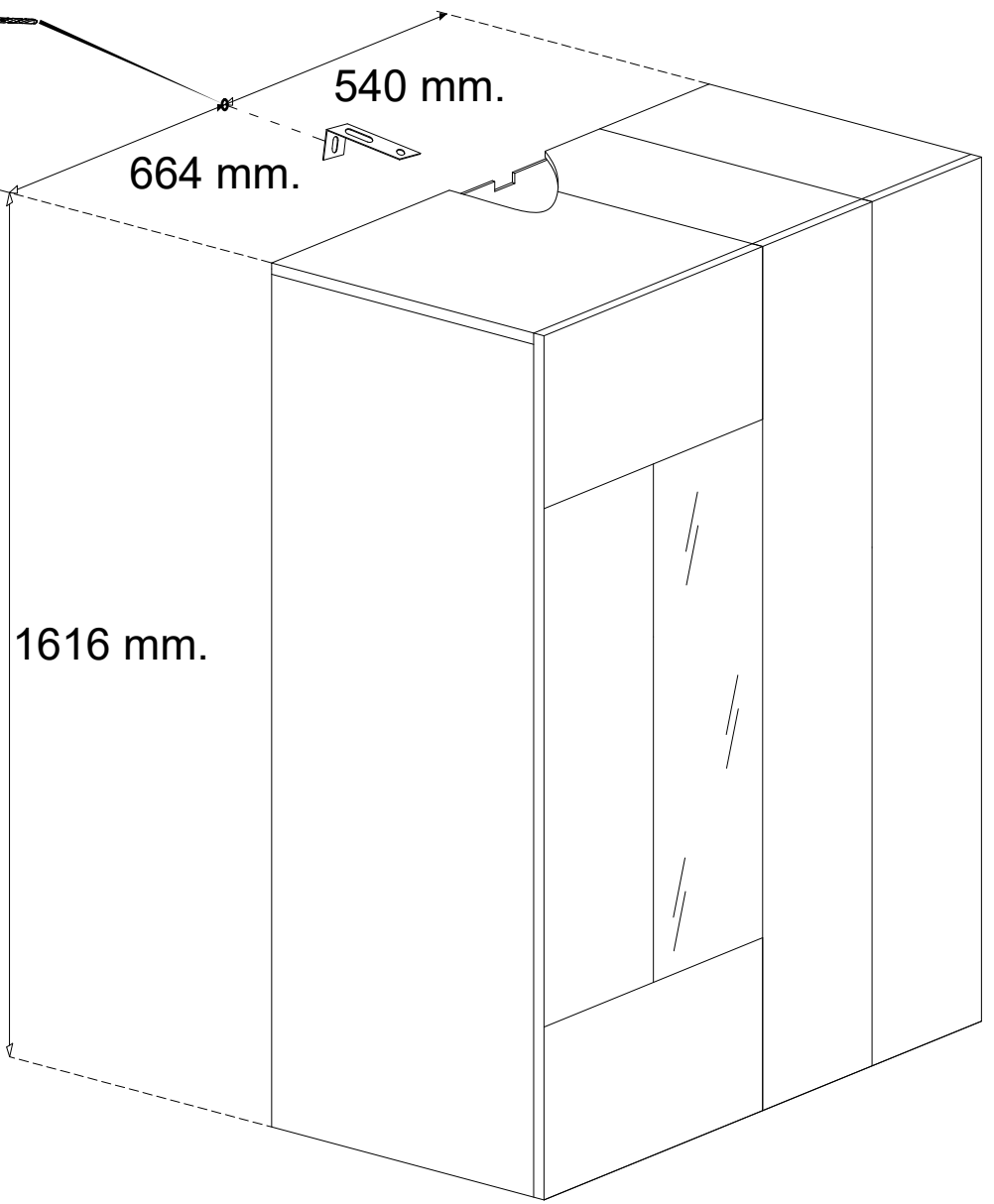
PST



x1



540 mm.  
664 mm.



1

PST

2

10 mm.

3

L418

L418